

# UV STERILIZÁTORY

UV sterilizátory slouží k očišťování vody a odstraňování bakteriologických nečistot, které se mohou nacházet ve zdrojích vody, např. v plochých studnách či povrchových vodách. Princip dezinfekce sterilizátorů je založen na bakteriocidním působení UV lamp, kterými jsou vybaveny. Jejich bakteriocidní působení spočívá v absorpci UV záření strukturami DNA mikroorganismů. Použitím správné intenzity UV záření a doby expozice lze prakticky zcela zničit mikroorganismy destrukcí jejich DNA.

Působení UV záření na vodu je jedna z neúčinnějších a nejbezpečnějších metod očišťování vody, protože nevyžaduje použití žádných chemických látek. Tato metoda rovněž neovlivňuje vůni a chuť vody. Sterilizátory v závislosti na potřebě vody mohou být vybaveny 1 až 8 lampami. Lampy použité ve sterilizátorech IBO jsou vyrobeny společností Philips a jejich životnost je ustanovena na 8000h. Nejmenší sterilizátory jsou určeny pro průtok od 1 l/min a největší - dostupné na objednávku - až 3600l/min. Důležitou vlastností sterilizátorů vybavených UV lampami je nepřetržitá práce lamp, i bez průtoku vody, vzhledem k tomu, že časté zapínání a vypínání UV lampy značně zkracuje její životnost.

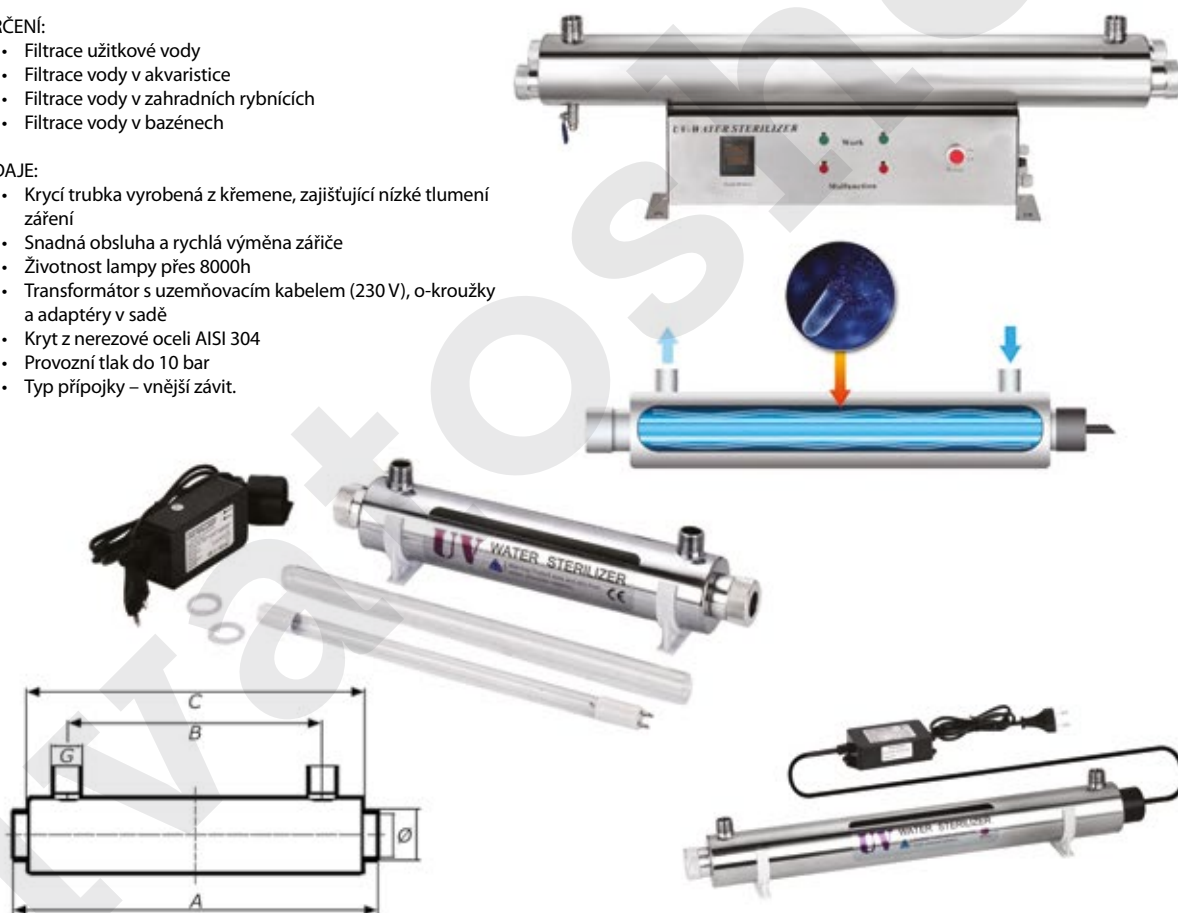
Je třeba si pamatovat, že efektivita sterilizátoru do jisté míry závisí na kvalitě vody, proto doporučujeme používat potrubiční filtry před sterilizátorem pro odstranění všech mechanických nečistot, např. písku. Navíc je třeba zohlednit vliv obsahu železa a tvrdosti vody na účinnost dezinfekce. Obsah železa ve vodě by neměl přesahovat 0,1mg/l a tvrdost vody by neměla být nižší než 110 CaCo3mg/l.

## URČENÍ:

- Filtrace užitkové vody
- Filtrace vody v akvaristice
- Filtrace vody v zahradních rybnících
- Filtrace vody v bazénech

## ÚDAJE:

- Krycí trubka vyrobená z křemene, zajišťující nízké tlumení záření
- Snadná obsluha a rychlá výměna zářiče
- Životnost lampy přes 8000h
- Transformátor s uzemňovacím kabelem (230 V), o-kroužky a adaptéry v sadě
- Kryt z nerezové oceli AISI 304
- Provozní tlak do 10 bar
- Typ přípojky – vnější závit.



Průtok l/min	Výkon (W)	Křemenný kryt	UV Lampa	Průměr hlavy lampy	Počet lamp	Lampa	Rozměry (mm)				
							A	B	C	G	Ø
1	4	230	150	16	1	PHILIPS	236		164	1/4"	2"
2	6	230	227	16	1	PHILIPS	236		164	1/4"	2"
4	11	296	227	16	1	PHILIPS	300		227	1/4"	2"
8	16	360	303	16	1	PHILIPS	330	305	260	1/2"	2 1/2"
24	25	498	452	26	1	PHILIPS	470	448	378	1/2"	2 1/2"
40	30	955	895	26	1	PHILIPS	927	905	835	3/4"	2 1/2"
48	55	955	895	26	1	PHILIPS	927	905	835	3/4"	2 1/2"
90	110	955	895	26	2	PHILIPS	927	905	835	1"	5"
135	165	955	895	26	3	PHILIPS	927	905	835	1 1/2"	5"